

TECHNICAL SPECIFICATIONS

- Android 11.0
- Main display: 10.1 Inch - 800*1280 with Touch Panel
- Second display: 4 Inch, 480*800 without Touch Panel
- Quad-core@2.0Ghz
- 2GB RAM + 16GB ROM (LPDDR3) Memory
- 0.3M FF (for QR code scanning) Camera
- 3 Inch Thermal Printer
- Support 2G/3G/4G
- IEEE 802.11a/b/g/n/ac (2.4G/5G)
- Bluetooth 5.0, supports Ethernet
- Support NFC, non-Financial
- 4 x USB-A、1 x RJ45、1 x RS232、1 x RJ12

OPTIONAL

- 2600 mAh / 7.2 V Battery

Product Safety Warnings

- Read all instructions and safety information before use to avoid injury.
- The limit operating ambient temperature of the device declared by the manufacturer is -10~45°C.

Battery Safety

- Charge battery only at ambient temperatures ranging from 0~40°C.
- Dispose of used batteries according to the manufacturer's instructions.
- The danger of explosion if the battery is incorrectly replaced. Replace only with the same or equivalent type of battery recommended by the manufacturer.

Statement

- The equipment damage caused by natural disasters, falling, self-disassembly, and non-compliance with the operation specifications is not covered by the free warranty.
- Some details of this document may be inconsistent with the real object due to the updated iteration of the product. Please take the real object as the standard, and our company reserves the right to interpret this document.

ANDROID 11.0 SMART
NON-PAYMENT
DESKTOP POS SOLUTION

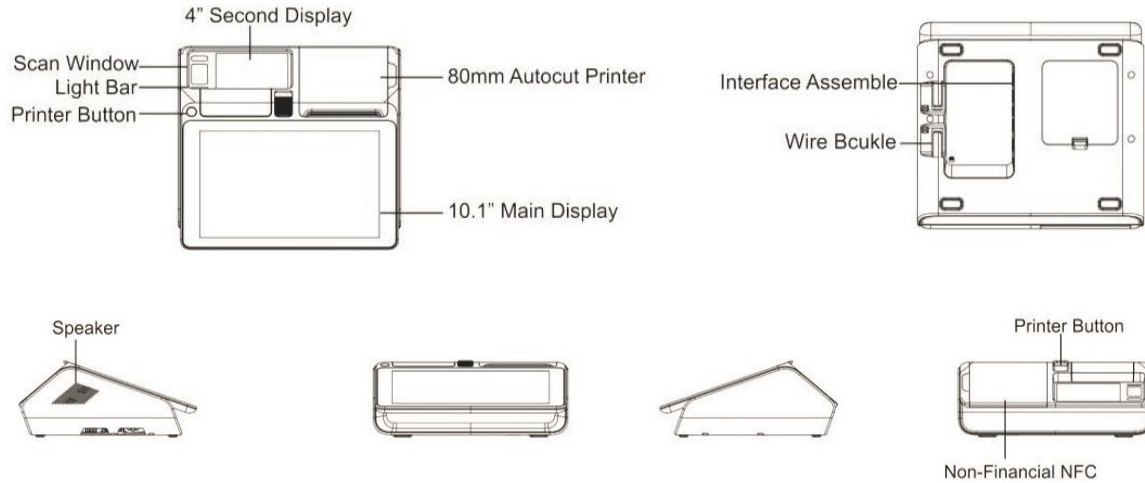
KT-TN3

Quick Start User Guide



www.menastoretd.com

PRODUCT INTRODUCTION



Display

The main Display is a setting for merchants to do commercial settlement. The second Display is set to show some business information such as the number of goods you need to pay for or some fashionable advert.

Scan Window

Used for capturing and identifying QR codes when equipped with a decoding algorithm.

Light Bar

Served as the indicator to show the state of scanning. It will be green when code scanning is successful but turn red while failed.

Non-Financial NFC Card Reader

Used for sensing chips and acquiring data in a contactless way.

Power Button

Used for changing the running states of the device, such as pressing 2~3 seconds to power on/off or screen capture and pressing 10 seconds to restart automatically when a device is crashed.

Printer Button

Served as the shortcut button to open the printer cover and feed the new paper roll as you need.

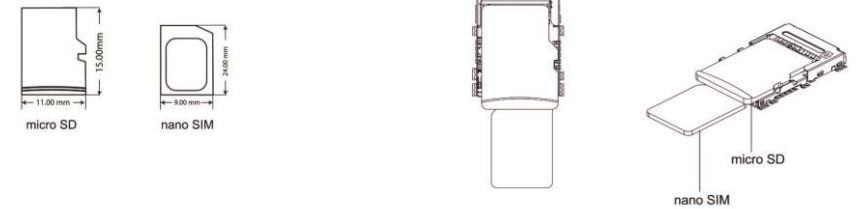
Reset Button

Used to restart the device instantly as soon as you press the reset button which locates behind the battery cover when the device is crashed.

Interfaces Asseble

Interfaces assembled include USB type-A for connecting standard universal USB peripherals, micro USB for debugging, Ethernet port for data transmission, RJ12 for connecting cash box as well a DC jack for charging.

Card selection instruction



Printer instructions

Support 3 Inch thermal paper roll with the specification of 80*60mm (w*φ)

- 1) Included spaces to support 2 Inch 58 mm printing
- 2) Feed the paper correctly into the paper container in the direction as shown, and pull some paper outside the cutter;

Note: If the printed paper is blank, please check whether the paper roll has been installed in the correct direction.

Packing List

1	Device	Default
2	Charger	UK standard 3 pin
3	Manual	Included

المواصفات الفنية

- أندرويد 11.0
- شاشة العرض الرئيسية: 10.1 بوصة - 800*1280 ومزودة بلوحة لمس
- شاشة العرض الثانوية: 4 بوصة، 480*800 بدون لوحة لمس
- معالج رباعي النواة عند 2.0 جيجا هرتز
- ذاكرة وصول عشوائي (MAR) 2 جيجا بايت + ذاكرة قراءة فقط (MOR) 16 جيجا بايت (3LPDDR)
- كاميرا ذات إطار كامل 0.3 م (لمسح رمز الاستجابة السريع)
- طابعة حرارية بحجم 3 بوصة
- يدعم شبكات G4G/3G/2
- IEEE 802.11a/b/g/n/ac (2.4 جيجا هرتز/ 5 جيجا هرتز)
- بلوتوث 5.0، يدعم شبكة الإيثرنت
- يدعم خاصية NFC، غير المالية
- 12RJ x 1، 232RS x 1، 45RJ x 1، USB-A x 4
- اختياري
- بطارية 2600 مللي أمبير في الساعة / 7.2 فولت

تحذيرات السلامة للمنتج

- اقرأ جميع التعليمات ومعلومات السلامة قبل الاستخدام لتجنب التعرض للإصابة.
- أعلنت الشركة المصنعة أن حد درجة الحرارة المحيطة للتشغيل 10~45 درجة مئوية.

سلامة البطارية

- اشحن البطارية فقط عندما تتراوح درجة الحرارة المحيطة بين 0-40 درجة مئوية.
- تخلص من البطاريات المستخدمة وفقاً لتعليمات الشركة المصنعة.
- قد يتعرض الجهاز لخطر الانفجار في حال استبدال البطارية بأخرى غير متوافقة مع الجهاز. تنصح الشركة المصنعة باستبدال البطارية بأخرى من نوع مطابق أو مماثل لها.

بيان

- لا يغطي الضمان المجاني الأضرار الناجمة عن الكوارث الطبيعية والسقوط والتفكيك الذاتي وعدم الامتثال لمواصفات التشغيل.
- قد تكون بعض تفاصيل هذا المستند غير متوافقة مع الحالة الأصلية للمنتج نتيجة التحديثات المتكررة له. يرجى اعتبار الحالة الأصلية للمنتج هي الحالة القياسية، وتحتفظ شركتنا بحق تفسير هذا المستند.

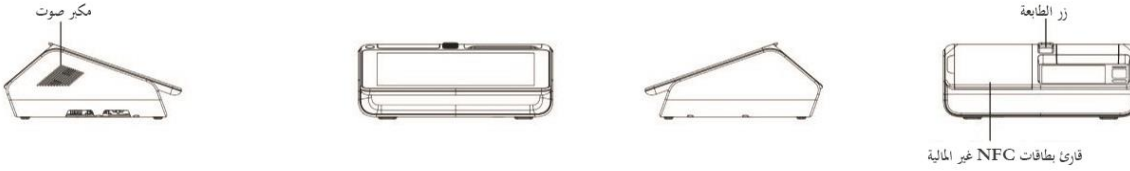
يعمل بنظام أندرويد 11.0 الذكي
غير الدفعي
نقطة بيع (POS) مكتبية

3KT-TN

دليل البدء السريع للمستخدم



مقدمة عن المنتج



شاشة العرض

شاشة العرض الرئيسية معدة للتجار للقيام بمعاملاتهم التجارية. وشاشة العرض الثانوية معدة لإظهار بعض المعلومات التجارية مثل عدد المنتجات التي تحتاج إلى دفع قيمتها أو بعض الإعلانات الحصرية.

نافذة المسح الضوئي

تُستخدم لالتقاط رموز الاستجابة السريعة والتعرف عليها عندما تكون مزودة بخوارزمية فك تشفير.

شريط الضوء

يعمل كمؤشر لإظهار حالة المسح الضوئي. سيُضيء باللون الأخضر عند نجاح مسح الرمز ويتحول للون الأحمر عند فشل المسح.

قارئ بطاقات NFC غير المالية

يُستخدم لاستشعار الرقاقات والحصول على البيانات بدون تلامس.

زر التشغيل

يستخدم في تغيير حالات تشغيل الجهاز، مثل الضغط لمدة 2~3 ثوان لتشغيل الجهاز أو إغلاقه، ولالتقاط صورة الشاشة، والضغط لمدة 10 ثوان لإعادة التشغيل تلقائيًا عندما يتعطل الجهاز.

زر الطابعة

يعمل كزر اختصار لفتح غطاء الطابعة وتزويدها بلفائف الورق الجديدة عند الحاجة.

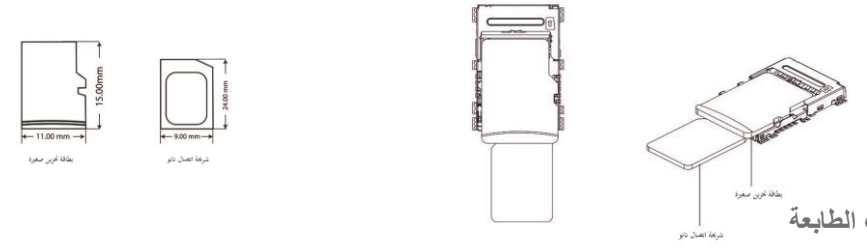
زر إعادة التشغيل

يُستخدم لإعادة تشغيل الجهاز بمجرد ضغطك على زر إعادة التشغيل الذي يقع خلف غطاء البطارية عند حدوث عطل في الجهاز.

تجميع الواجهات

تتضمن الواجهات المُجمعة مدخل USB نوع A يعمل على توصيل جميع أجهزة USB الطرفية، ومدخل USB صغير لاكتشاف الأخطاء وتعديلها، ومدخل لشبكة الإيثرنت لنقل البيانات، وكابل 12RJ لتوصيل صندوق النقود، وكذلك مقبس تيار مستمر للشحن.

تعليمات تحديد البطاقة



تعليمات الطابعة

تدعم لفائف الورق الحراري بحجم 3 بوصات بمواصفات 60*80 مم (العرض x فاي)

- 1) تتضمن مساحات لدعم الطابعة بحجم بوصتين و58 مم
- 2) أدخل الورق بصورة صحيحة في حاوية الورق حسب الاتجاه الموضح واسحب بعض الورق خارج القاطع.

ملاحظة: في حالة خروج الورق المطبوع فارغًا، يرجى التحقق من إدخال لفافة الورق في الاتجاه الصحيح.

قائمة التعبئة

1	الجهاز	الافتراضي
2	الشاحن	3 سنون حسب معيار المملكة المتحدة
3	دليل المستخدم	مُتضمن